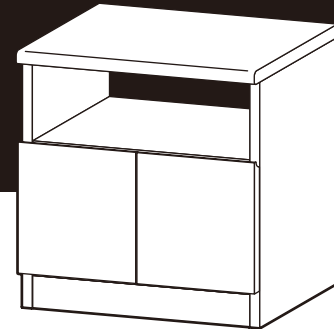


# テレビラック スレック

## 【共通取扱・組立説明書】

JAN:4549509 449430 (ナチュラルエルム) **D76**



### 「安全上のご注意とお願い」

このたびは本製品をお買い上げいただき、誠にありがとうございます。本製品を末永く安全にご使用いただくために、ご使用前にこの取扱・組立説明書を最後まで読み、正しくご利用いただきますようお願い申し上げます。

なお、お読みになった後も、お使いになる方がいつでもご覧になれるよう、大切に保管してください。本来の用途以外でご使用になった場合の故障・修理・事故・その他の不具合については責任を負いかねますのでご了承ください。

#### 使用上の注意

- 本来の用途以外には使用しないでください。
- 表示耐荷重以上の物を置かないでください。
- 開いた扉の先端に手をついたり、力を加えますと、前倒れが生じ大変危険ですのでご注意ください。
- 安全性を保つために、十分な収納物を入れてご使用ください。さらに安全にご使用いただくために、市販の固定金具の併用をおすすめします。
- 踏み台としてのご使用は絶対におやめください。
- 移動する際は、天板や棚に物が無い状態で移動してください。
- 火気の近くに設置しないでください。本製品や収納物の破損や火災の原因になります。
- 直射日光が当たる場所や高温多湿の場所などでのご使用はおやめください。変形・変色・カビなどの原因になります。
- 設置する床面がフローリングや畳などのキズが付きやすい場所の場合は、カーペットなどを敷いて保護してください。
- 著しい汚れを落とす際は、薄めた中性洗剤をご使用ください。アルコール・ベンジン・磨き粉などは使用しないでください。また、シンナーなどは色落ちの原因となりますので使用しないでください。

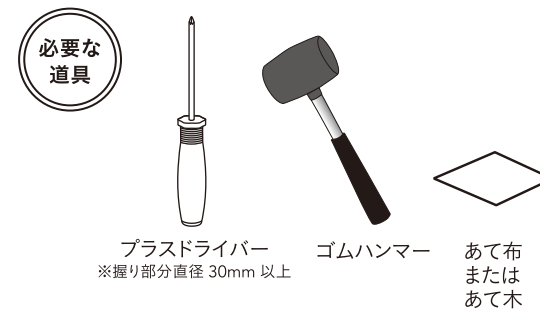
#### 警告

- お子様の本製品に乗ったり、遊ばないように注意してください。ケガや破損の恐れがあります。
- 水平な場所に設置してください。水平ではない場所での使用は転倒し、ケガや破損の恐れがあります。
- 踏み台としてのご使用は絶対におやめください。ケガなどの原因となります。
- 開封の際、製造時に使用した塗料などの臭気が発生する場合があります。化学物質などに敏感な方は、アレルギー症状をおこす可能性もまれにありますので、組み立て中、また設置直後は、室内の換気を十分におこなってください。
- 各部分がきちんと組み立てられているか使用前に必ずご確認ください。組み立てが不十分ですと、使用中に破損や転倒し、ケガや収納物、周囲の物を破損させる恐れがあります。また、時々ゆるみが出ていないか確認してください。

### 部品明細 ※組み立てる前にあらかじめ、部品がそろっているかを確認してください。

[A] 天板 ×1 	[D] 左側板 ×1 	[F] 背板 ×1 	[J] 組立ネジ ×8 	[N] ボンド ×1 
[B] 中棚 ×1 	[E] 右側板 ×1 	[G] 台輪 ×1 	[K] 木ダボ ×8 	[O] ビス穴シール ×8 
[C] 地板 ×1 	[H] 左扉 ×1 	[L] スライド丁番セット ×4 (蝶番 + 取り付けネジ ×4) 予備ネジ付き 	[P] 丸クッション ×2 	[Q] 品質表示シール ×1 
	[I] 右扉 ×1 	[M] 背面ストッパーセット ×4 		

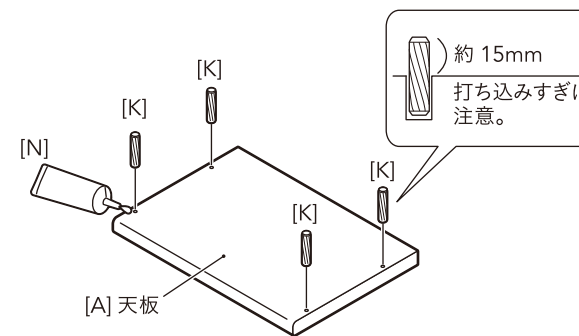
### 組立方法



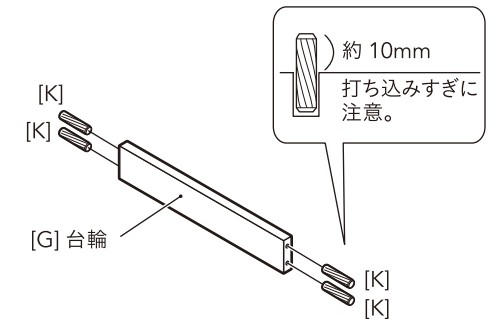
#### 組み立て上の注意

- 本体や床にキズが付かないように、必ず毛布などで床面をカバーして組み立ててください。
- 手指を挟まないように注意してください。また、ケガをしないよう軍手などを着用して組み立ててください。
- 組み立ての際は、お子様に注意し広く平らな場所で作業してください。
- 組み立ての手順に従って部品の取り付けやネジ締めなどを確実に行ってください。
- ネジ締めが固い場合には、家庭用のロウや石けんをネジに塗ると入りやすくなります。
- 電動ドライバーは、締め付けトルクを弱く設定し、様子を見ながら調節してご使用ください。インパクトドライバーは部品や部材を破壊する恐れがありますので、使用しないでください。

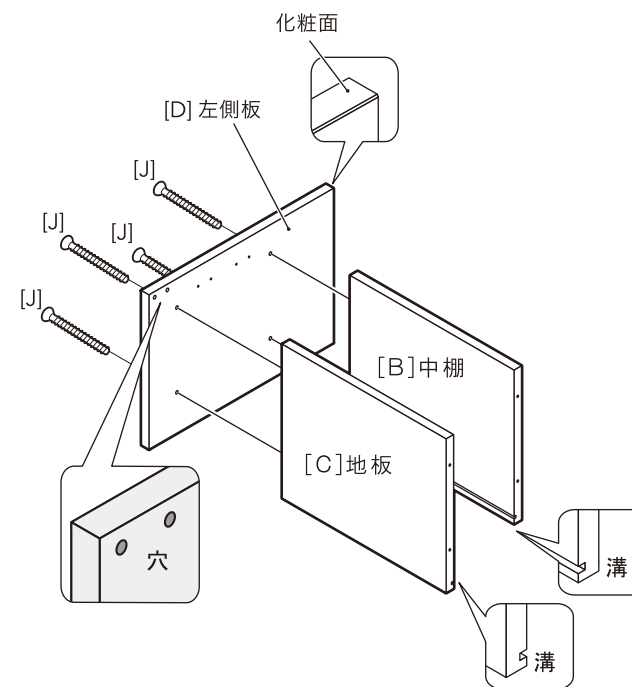
**1** [A] 天板に [K] 木ダボを取り付けます。  
※ [K] 木ダボの入る穴に [N] ボンドを入れて取り付けください。  
(ボンドは取り付け穴の約 30% を目安に入れてください。)



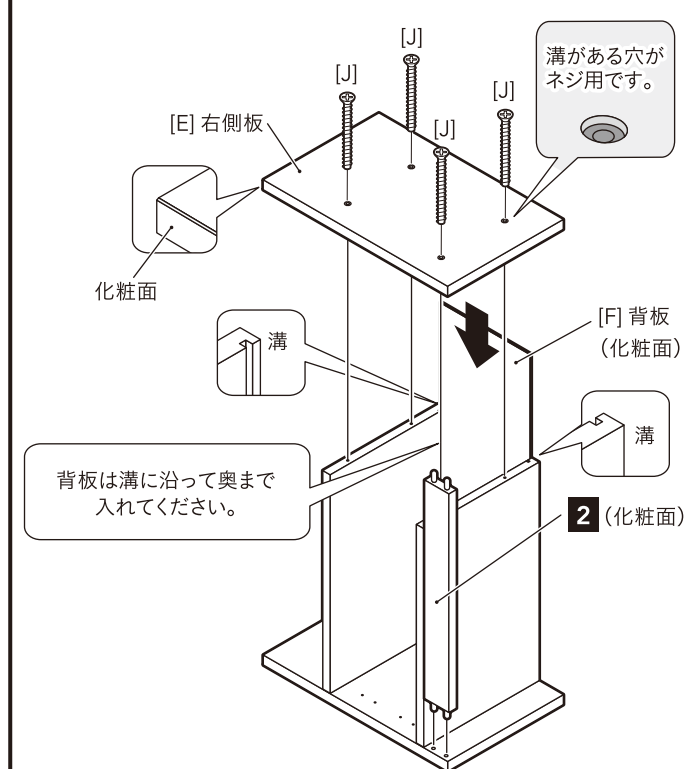
**2** [G] 台輪に [K] 木ダボを取り付けます。  
※ [K] 木ダボの入る穴に [N] ボンドを入れて取り付けください。  
(ボンドは取り付け穴の約 30% を目安に入れてください。)



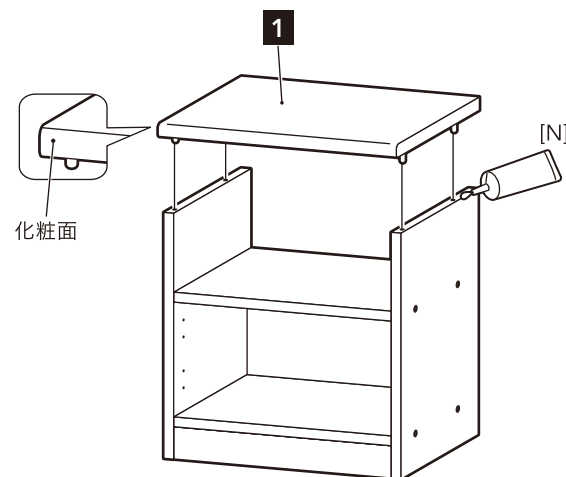
**3** [D] 左側板に [B] 中板、[C] 地板を取り付けます。  
※ [J] 組立ネジを使用し、プラスドライバーで取り付けください



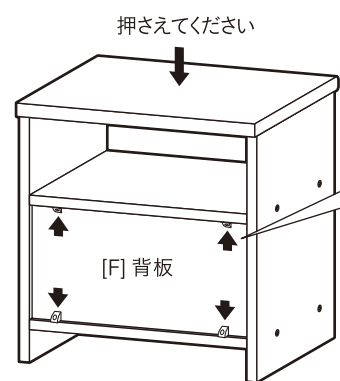
**4** [F] 背板、**2** を差し込み [E] 右側板を取り付けます。  
※ [J] 組立ネジを使用し、プラスドライバーで取り付けください



- 5** [A] 天板を取り付けます。  
 ※木ダボの入る穴に [N] ボンドを入れて取り付けてください。  
 (ボンドは取り付け穴の約 30% を目安に入れてください。)  
 ※あて布またはあて木をあててからゴムハンマーで軽くたたいてください。



- 6** [M] 背板ストッパーを取り付けます。  
 ※[M] 固定ネジを使用し、プラスドライバーで取り付けてください。



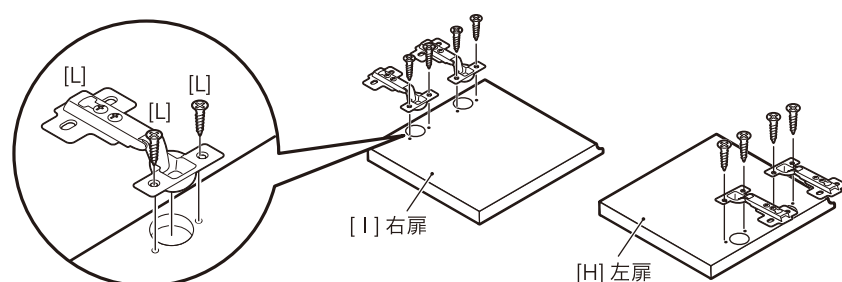
[M] 背板ストッパーは、完成時の家具のガタつきや揺れを抑える効果があります。

下穴がありませんので、固定ネジに力をかけながら締め付けてください。

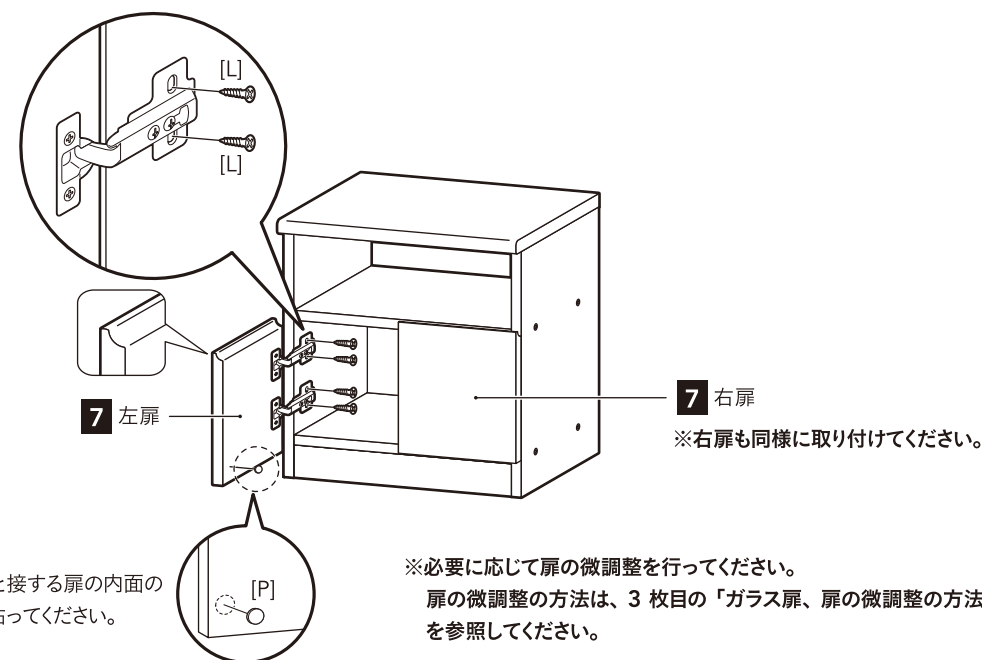
約 5cm [M]

- ① 左図の矢印の位置の背板溝に、ストッパーの爪を差し込みます。
- ② ストッパーを固定ネジで締め付けます。

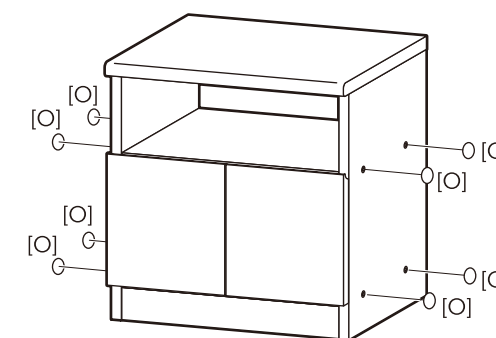
- 7** [H] 左扉、[I] 右扉に [L] スライド蝶番を取り付けます。  
 ※[L] 取付ネジを使用し、プラスドライバーで取り付けてください。



- 8** 7 を取り付け、[P] 丸クッションを貼り付けます。  
 ※[L] 取付ネジを使用し、プラスドライバーで取り付けてください。



- 9** [O] ビス穴シールを貼り、[Q] 品質表示シールを目立たないところに貼って完成です。

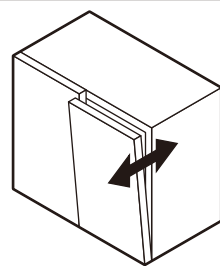


## ガラス扉・扉の微調整の方法 (扉と本体とのすき間が均等でない場合)

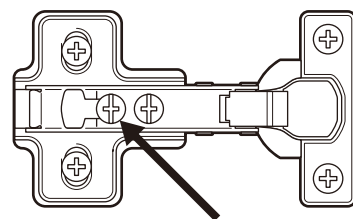
※調整は扉がすべて開いた状態で行います。

### ●扉を閉じた状態で前後にズレが生じた場合

扉を支えながら、正面から見て 2 個ある調整ネジの奥のネジをゆるめ、扉を前後に動かして調整します。調整後、奥のネジを締めて固定してください。



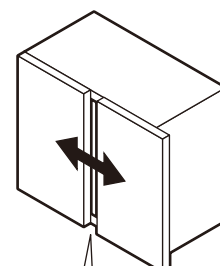
前後にズレがある場合



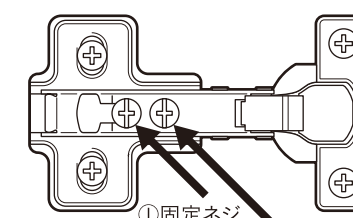
このネジをゆるめて、前後に動かして調整してください。

### ●扉を閉じた状態で中央にすき間が開いてしまった場合

扉を支えながら、正面から見て 2 個ある調整ネジの奥の①ネジをゆるめ、手前の②ネジを時計回りに締めて、扉の真ん中のすき間を調整します。調整後、奥の①ネジを締めて固定してください。



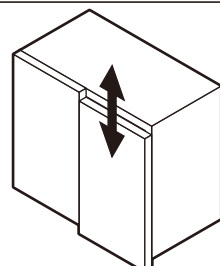
すき間が広い場合



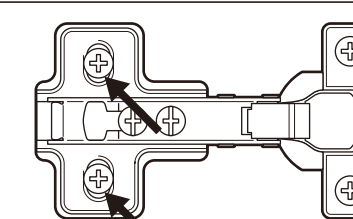
①固定ネジ ②調整ネジ  
②調整ネジを時計回りに 1 回転すると 2mm 程度、扉が内側へ移動できます。

### ●扉を閉じた状態で上下にズレが生じた場合

扉を支えながら、本体のスライド蝶番取付ネジをゆるめ、扉を上下に動かして調整します。調整後、取付ネジを締めて固定してください。  
(扉の調整を行う方のスライド蝶番取付ネジをすべてゆるめてから、上下に動かしてください。)



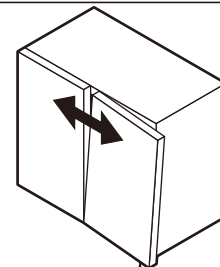
上下にズレがある場合



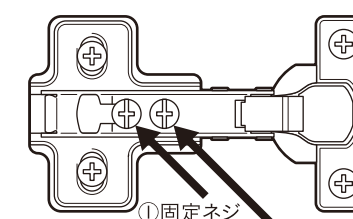
スライド蝶番取付ネジ  
このネジをゆるめて、前後に動かして調整してください。

### ●扉を閉じた状態で上部にハの字のズレが生じた場合

扉の上側のスライド蝶番を調整します。扉を支えながら、正面から見て 2 個ある調整ネジの奥の①ネジをゆるめ、手前の②ネジを時計回りに締めて、扉の真ん中のすき間を調整します。調整後、奥の①ネジを締めて固定してください。



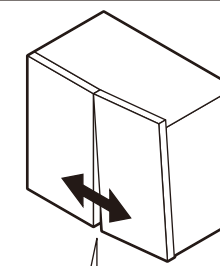
扉の上の部分にすき間がある場合



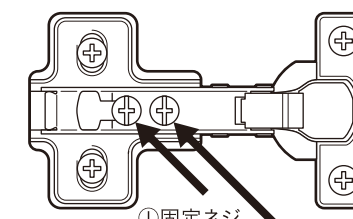
①固定ネジ ②調整ネジ  
②調整ネジを時計回りに 1 回転すると 2mm 程度、扉が内側へ移動できます。

### ●扉を閉じた状態で下部にハの字のズレが生じた場合

扉の下側のスライド蝶番を調整します。扉を支えながら、正面から見て 2 個ある調整ネジの奥の①ネジをゆるめ、手前の②ネジを時計回りに締めて、扉の真ん中のすき間を調整します。調整後、奥の①ネジを締めて固定してください。



扉の下の部分にすき間がある場合



①固定ネジ ②調整ネジ  
②調整ネジを時計回りに 1 回転すると 2mm 程度、扉が内側へ移動できます。

### 設置方法・点検

- 使用する前に、必ずヒビ割れ・ゆがみなど、異常がないことを確認してください。
- 火気の近くには設置しないでください。
- 必ず水平を保てる平らな場所に設置してください。
- 設置場所・商品使用によっては、床にキズが付く場合がございますので、板・布などで床材を保護するようにしてください。
- 設置後の移動は、物を収納したまま、載せたままでは行わないでください。
- 直射日光が当たる場所や高温多湿の場所などでは使用しないでください。商品の変形、変色、カビなどの原因になります。
- 床面がフローリングや畳などの場合は、カーペット類を使用して床面の保護を行ってください。
- ボルト・ネジ・可動部分の取り付けが十分になされているか、ゆるみがないかを時々点検、確認をしてください。
- 本体のお手入れは、乾いた柔らかい布で拭いてください。著しい汚れを落とす場合は、薄めた中性洗剤を使用してください。アルコールや磨き粉などは使用しないでください。

### 品質表示

寸法：(約)幅425×奥行295×高さ459mm  
 本体重量：(約)6.4kg  
 耐荷重：天板/(約)15kg 棚板/(約)7kg  
 材質：プリント紙化粧繊維板  
 構造部材：ネジ、蝶番/スチール 木ダボ/雑木 背板ストッパー/ポリプロピレン  
 ボンド/ポリ酢酸ビニル ビス穴シール/塩化ビニル樹脂  
 丸クッション/硬質ゴム  
 取扱上の注意：直射日光・熱を避けてください。

販売元：株式会社カインズ  
 【お問い合わせ先】  
 0120-87-7111  
 MADE IN VIETNAM